



A.D. PRODUZIONE SRL

+39 02 33 50 24 97
info@adproduzione.it
www.adproduzione.com

CESTINO PORTARIFIUTI - mod. CPR

Unità di misura: cm

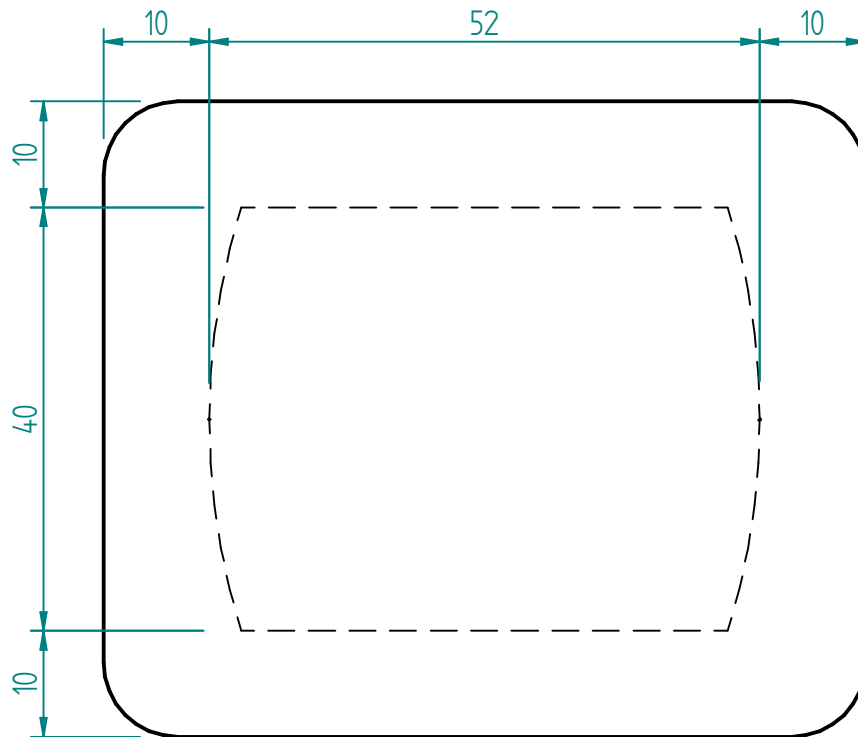
ESEMPIO DI OPERE MURARIE

PER LE SPECIFICHE CHIEDERE AL PROPRIO
PROFESSIONISTA EDILE

ATTENZIONE

-Interventi da verificare in base alle condizioni
geotecniche del terreno.

--- -- -- -- -- INGOMBRO MACCHINA



- 1) Sabbia lavata
- 2) Magrone - Spessore 10 cm con rete elettrosaldata diam. 5 mm
- 3) Piano calpestabile - Pavimentazione come vostro piazzale
- 4) cls r' ck 250kg/cm²

