



A.D. PRODUZIONE SRL

+39 02 33 50 24 97
info@adproduzione.it
www.adproduzione.com

SPREMIPELLE - mod. SPC21M - SPC21E

Unità di misura: cm

ESEMPIO DI OPERE MURARIE

PER LE SPECIFICHE CHIEDERE AL PROPRIO PROFESSIONISTA EDILE

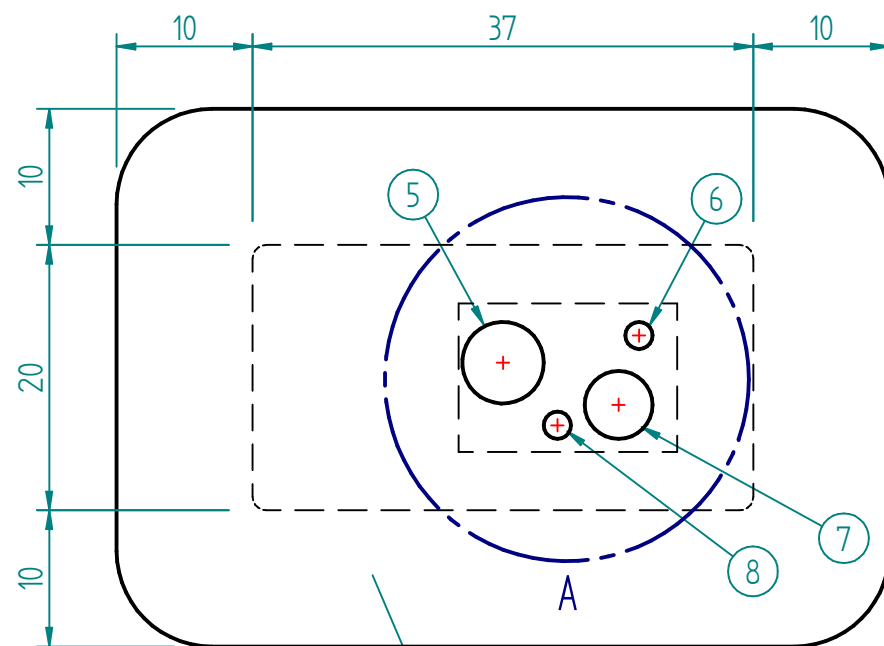
- 1) Sabbia lavata
- 2) Magrone - Spessore 10 cm con rete elettrosaldata diam.5 mm
- 3) Piano calpestabile - Pavimentazione come vostro piazzale
- 4) cls r' ck 250kg/cm²
- 5) Tubo di scarico acqua diametro 60 mm p.v.c. (prevedere la pendenza del tubo per favorire lo scarico dell'acqua)
- 6) Tubo 1/2" con valvola a saracinesca - Arrivo acqua dalla rete min. 3 bar

In caso di Pedale Elettrico e Termoresistenza (optional):

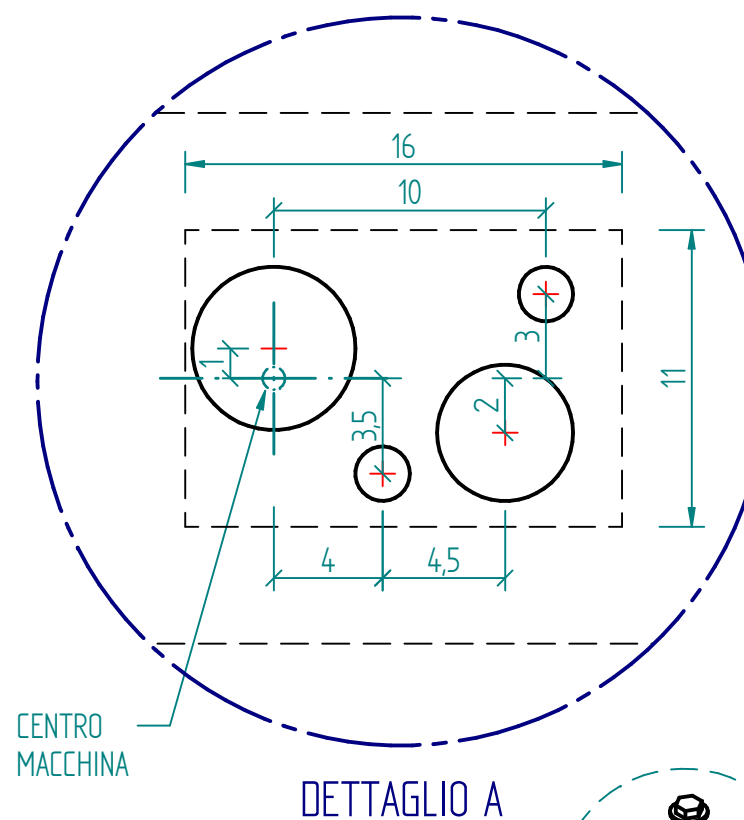
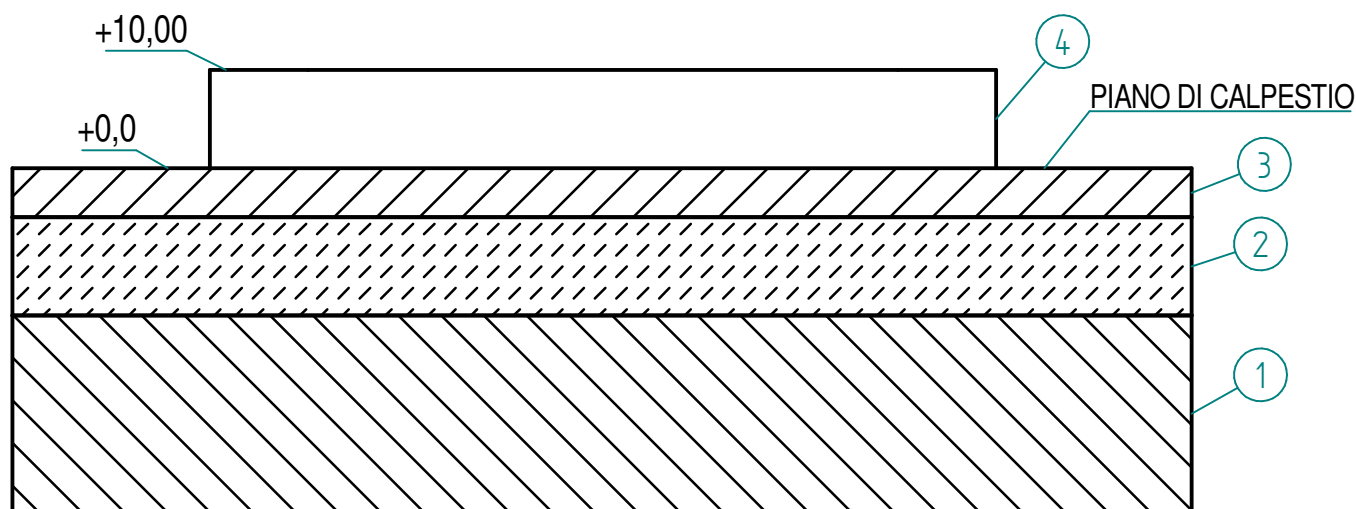
- 7) Tubo diametro 50 mm p.v.c. per passaggio cavo elettrico tipo P+N+T sez 2,5 mm (il cavo deve fuoriuscire di minimo 1 m per il collegamento elettrico)
- 8) Obbligo di messa a terra - Punto di connessione di terra della struttura (la corda deve fuoriuscire di 1 metro dalla pavimentazione)



--- -- -- -- -- INGOMBRO MACCHINA

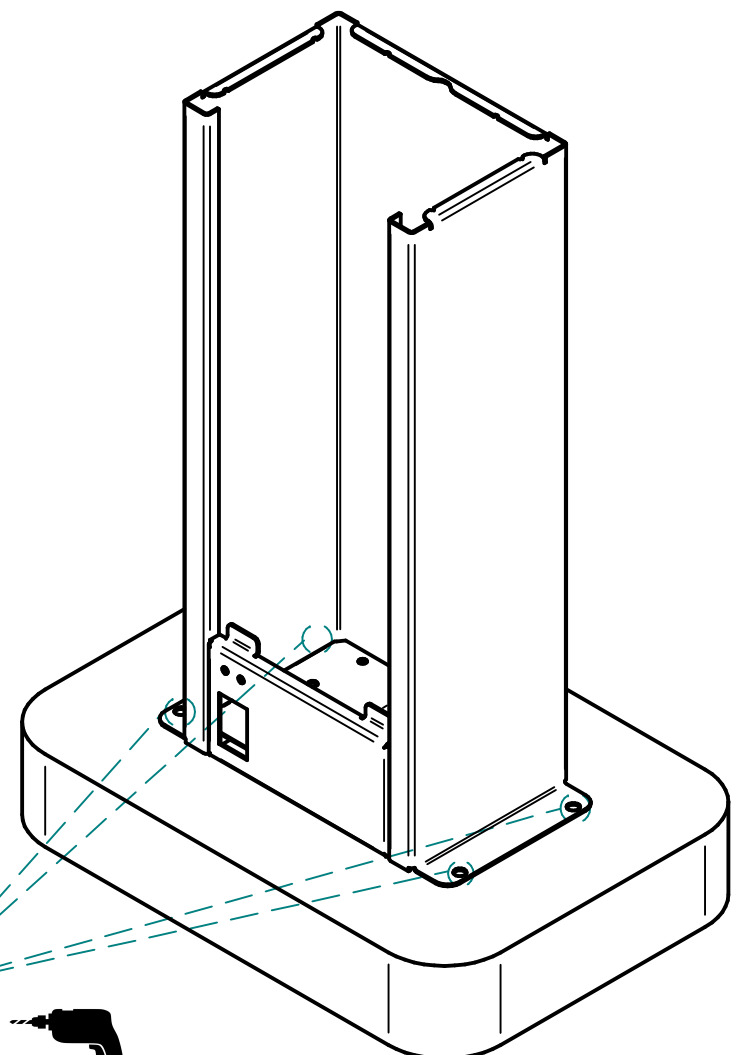
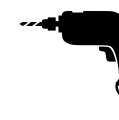
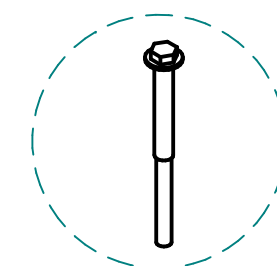


FRONTE MACCHINA



CENTRO
MACCHINA

DETTAGLIO A



ATTENZIONE

- Interventi da verificare in base alle condizioni geotecniche del terreno.
- I collegamenti elettrici eseguiti durante l'installazione dovranno garantire le normative vigenti.
- Potenza installata ,in caso di Pedale Elettrico e Termoresistenza (optional): 500 W (230 V).
- I cavi elettrici non devono subire: torsioni, accavallamenti e sfregamenti contro spigoli vivi.
- Tutti gli arrivi dei tubi devono sporgere di 20 cm.