

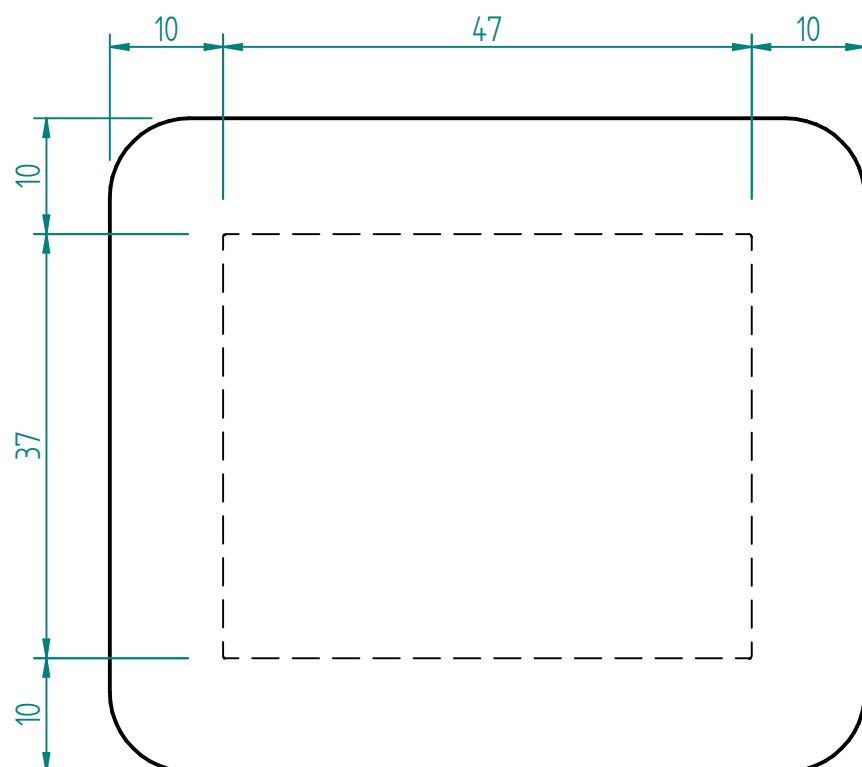
 <p>A.D. PRODUZIONE SRL +39 02 33 50 24 97 info@adproduzione.it www.adproduzione.com</p>	<p>POUBELLE - mod. CPR19-CPR21</p>
	<p>Unité de mesure: cm</p>

EXEMPLE DE TRAVAUX DE MAÇONNERIE

Pour les spécifications, demandez à votre professionnel de la construction

ATTENTION
- Intervention à vérifier en fonction des conditions géotechniques du terrain.

--- DIMENSION MACHINE



- 1) Sable lavé
- 2) Maçon épaisseur 10 cm avec maille soudée diam. 5 mm
- 3) Surface au sol - Plancher selon Votre parvis
- 4) csl r' ck 250 kg./cm²

