



**A.D. PRODUZIONE SRL**

+39 02 33 50 24 97

info@adproduzione.it

www.adproduzione.com

ASPIRATEURS mod. AD-00SC et AD-01SC

Unité de mesure: cm

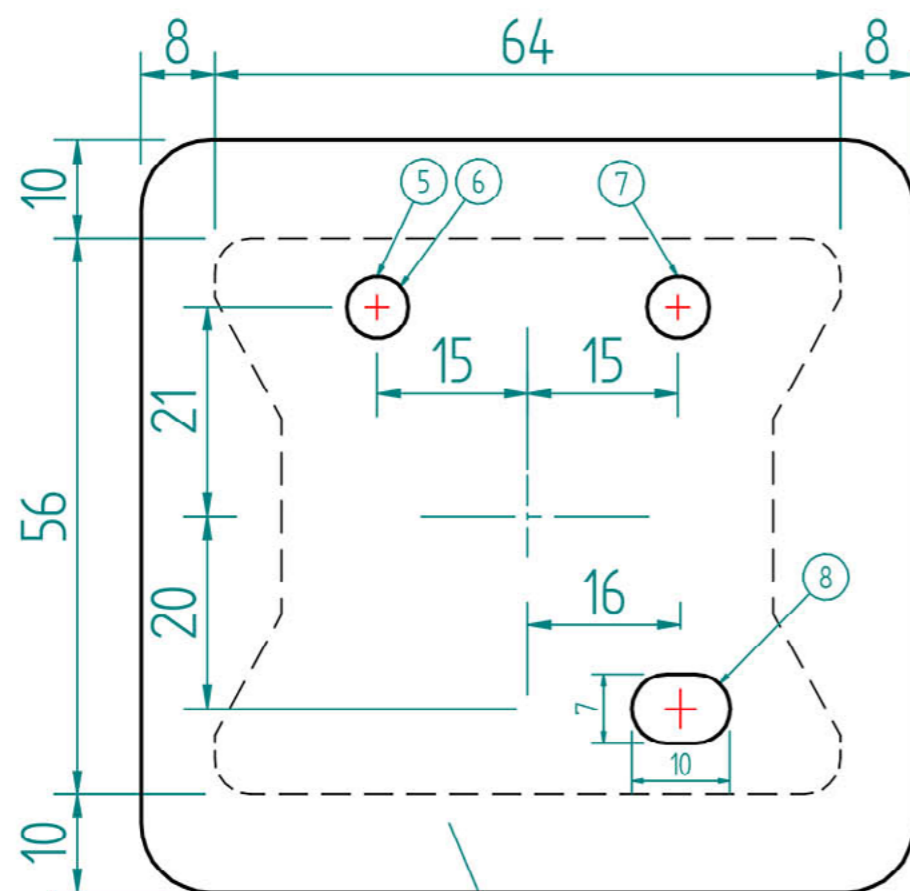
## EXEMPLE DE TRAVAUX DE MAÇONNERIE

Pour les spécifications, demandez à votre  
professionnel de la construction

### ATTENTION

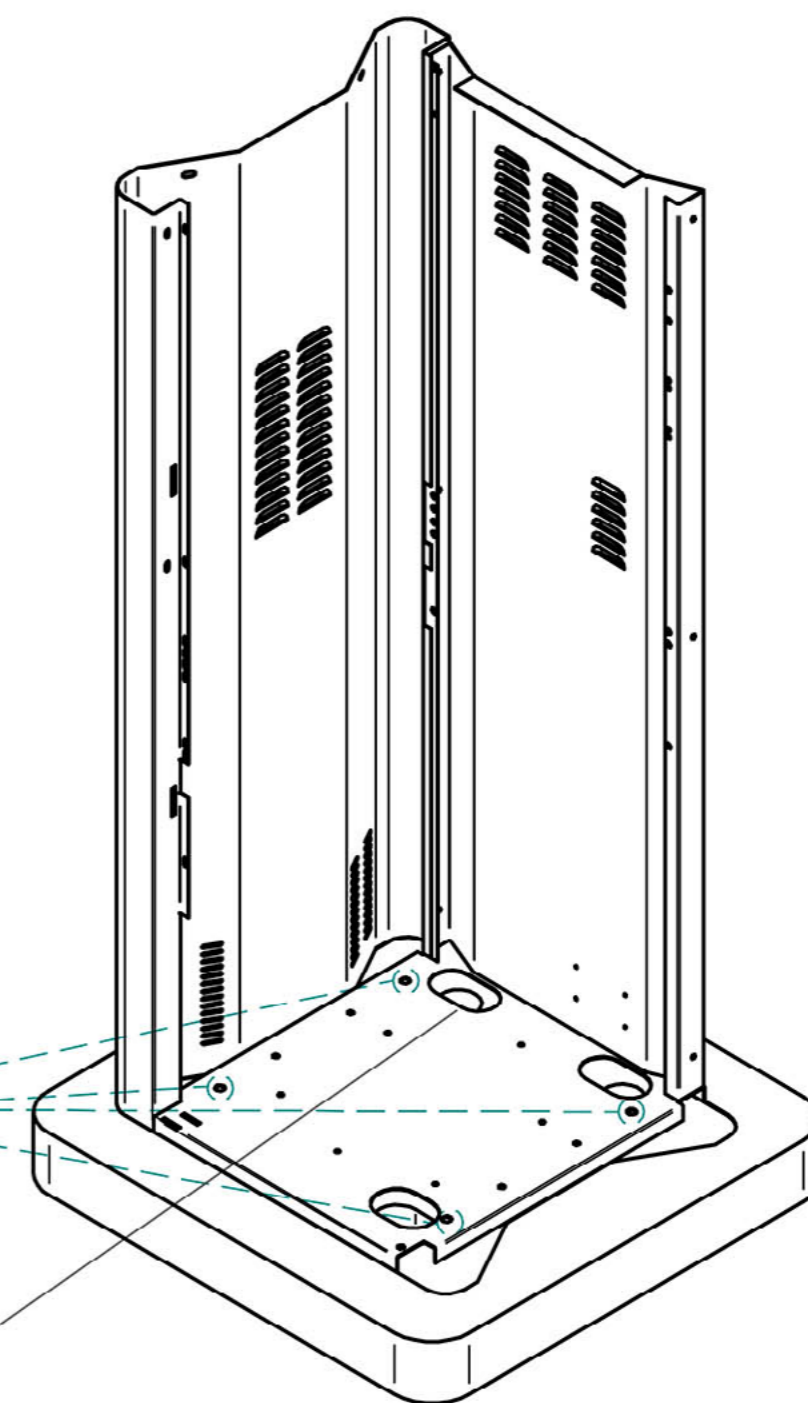
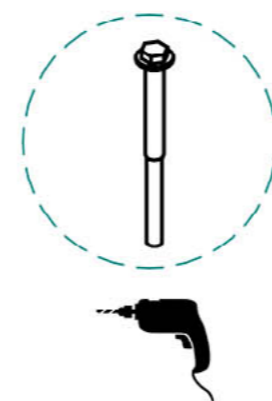
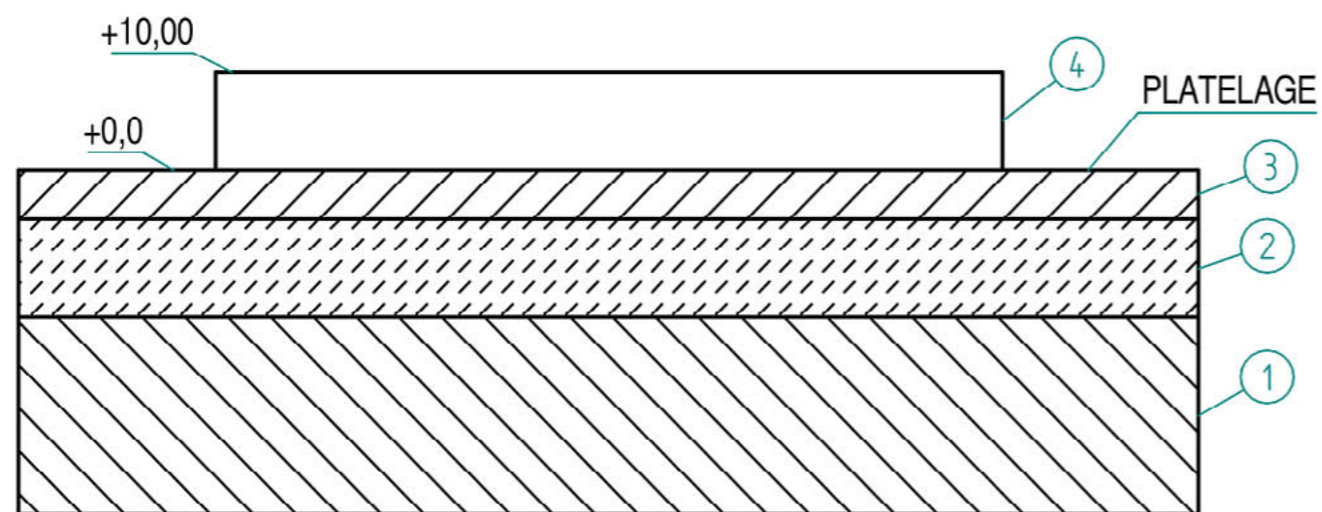
- Intervention à vérifier en fonction des conditions géotechniques du terrain.
- Les liaisons électriques faites pendant l'installation devront respecter les normes en vigueur.
- Puissance installée: AD-00SC=2,2kW et AD-01SC=3,0kW.
- Les câbles électriques ne doivent pas subir de torsions, de chevauchements et de frottements contre les bords vifs.
- Toutes les tubes des arrivées doivent dépasser de 20 cm.

----- DIMENSION MACHINE



FAÇADE DE LA MACHINE

- 1) Sable lavé
- 2) Maçon épaisseur 10 cm avec maille soudée diam. 5 mm
- 3) Surface au sol - Plancher selon Votre parvis
- 4) csl r' ck 250 kg./cm<sup>2</sup>
- 5) Mise à la terre - Point de connexion de terre de la structure (la corde doit sortir de minimum 1 mètre du revêtement de sol)
- 6) Tuyau diam. 50 mm p.v.c. pour le passage du câble électrique tipe 3P+N+T sect. 2,5 mm (le câble doit sortir de minimum 2 mètres pour le câblage électrique)
- 7) Prédiposition pour l'arrivée éventuelle d'air comprimé (de l'extérieur)
- 8) Prédiposition pour l'arrivée éventuelle de l'aspiration des jetons





**A.D. PRODUZIONE SRL**

+39 02 33 50 24 97

info@adproduzione.it

www.adproduzione.com

ASPIRATEURS mod. AD-00SA et AD-01SA

Unité de mesure: cm

## EXEMPLE DE TRAVAUX DE MAÇONNERIE

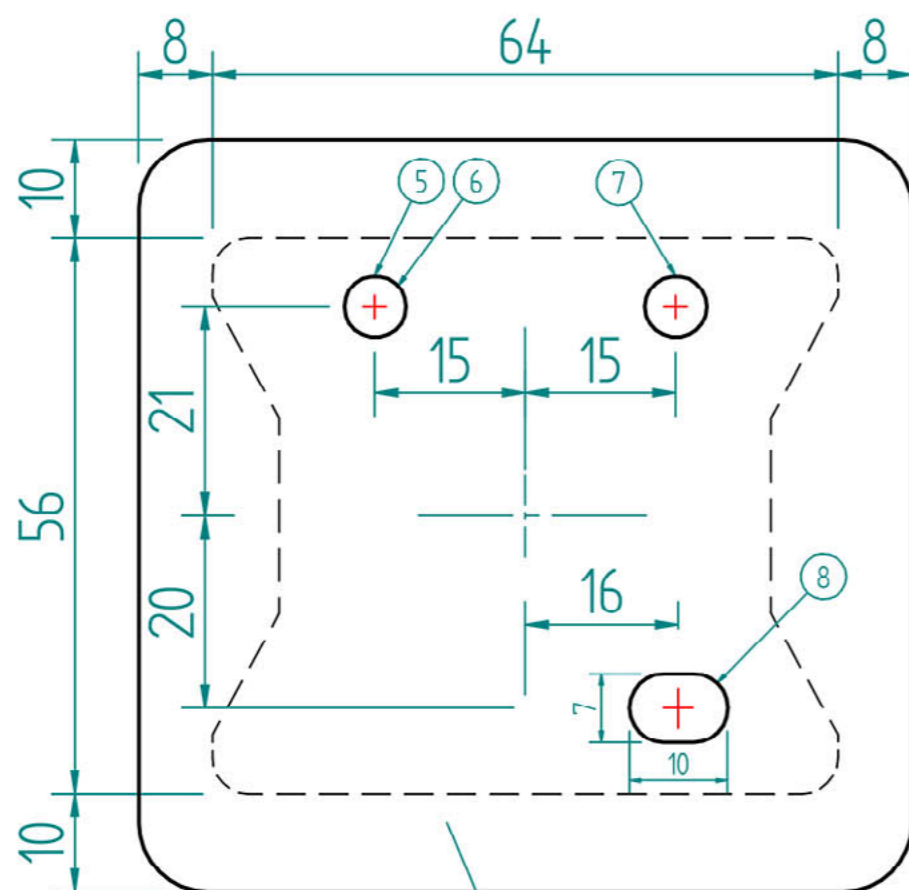
Pour les spécifications, demandez à votre  
professionnel de la construction

### ATTENTION

- Intervention à vérifier en fonction des conditions géotechniques du terrain.
- Les liaisons électriques faites pendant l'installation devront respecter les normes en vigueur.
- Puissance installée: AD-00SA=2,2kW et AD-01SA=3,0kW.
- Les câbles électriques ne doivent pas subir de torsions, de chevauchements et de frottements contre les bords vifs.
- Toutes les tubes des arrivées doivent dépasser de 20 cm.

- 1) Sable lavé
- 2) Maçon épaisseur 10 cm avec maille soudée diam. 5 mm
- 3) Surface au sol - Plancher selon Votre parvis
- 4) csl r' ck 250 kg./cm<sup>2</sup>
- 5) Mise à la terre - Point de connexion de terre de la structure (la corde doit sortir de minimum 1 mètre du revêtement de sol)
- 6) Tuyau diam. 50 mm p.v.c. pour le passage du câble électrique tipe 3P+N+T sect. 2,5 mm (le câble doit sortir de minimum 2 mètres pour le câblage électrique)
- 7) Prédiposition pour l'arrivée éventuelle d'air comprimé (de l'extérieur)
- 8) Prédiposition pour l'arrivée éventuelle de l'aspiration des jetons

DIMENSION MACHINE

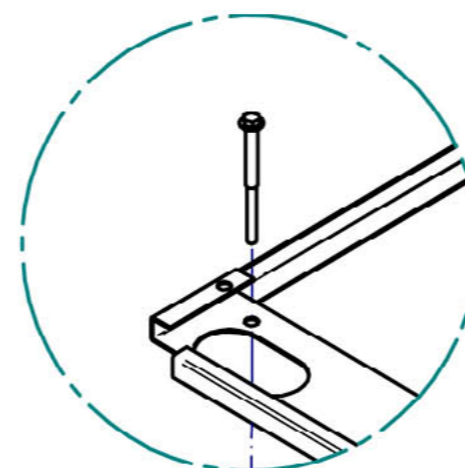
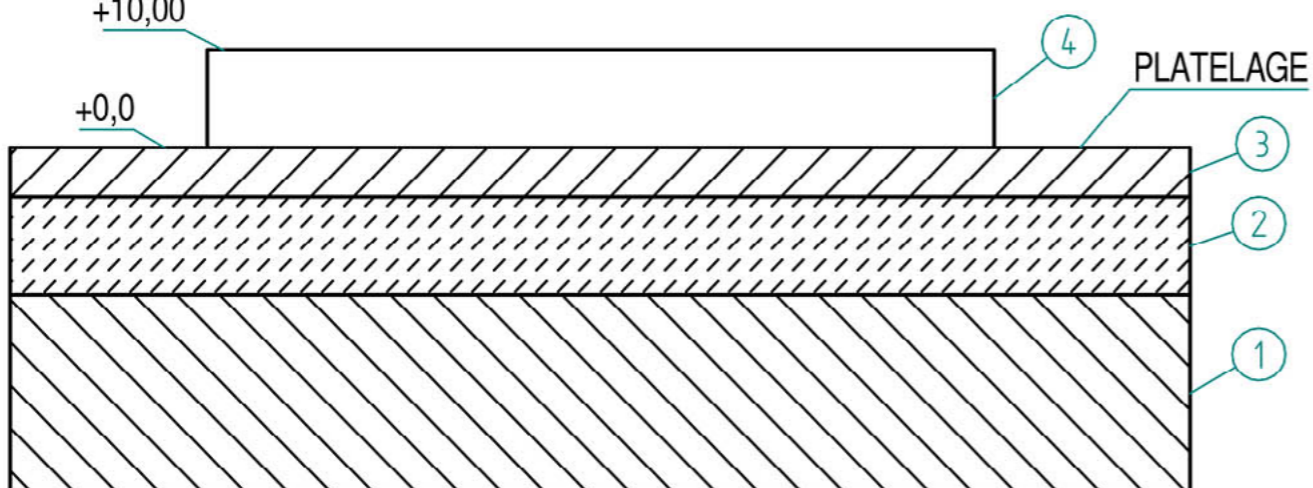


FAÇADE DE LA MACHINE

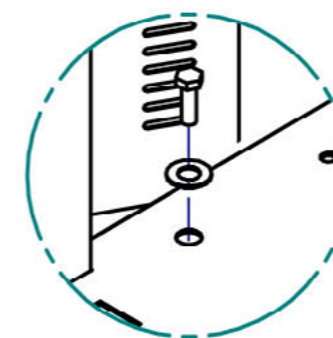
+10,00

+0,0

PLATELAGE



DÉTAIL B



DÉTAIL A

